

## Stele

### Allgemeines

Stelen als freistehender Sichtschutz setzen einen ausreichend tragfähigen Baugrund voraus. Die Gartenbauelemente sind danach auszuwählen, ob sie sich für die jeweiligen Gegebenheiten, den gewünschten Zweck und die Belastung eignen.

### Bauvorschriften

Grundsätzlich sollte für jedes Bauvorhaben im Garten, so auch für Mauern und Böschungsbefestigungen, abgeklärt werden, ob eine Baugenehmigung nach den Bestimmungen der jeweiligen Landesbauordnung beantragt werden muss.

### Statik

Für alle Gartenbausysteme gilt, dass sie nach den Vorgaben der Statik zu verwenden sind.

### Fundament

Ein Fundament besteht in der Regel aus einer verdichteten Packung frostsicherem, durchlässigem Gemisch aus Kies oder Schotter und einer Schicht Beton.

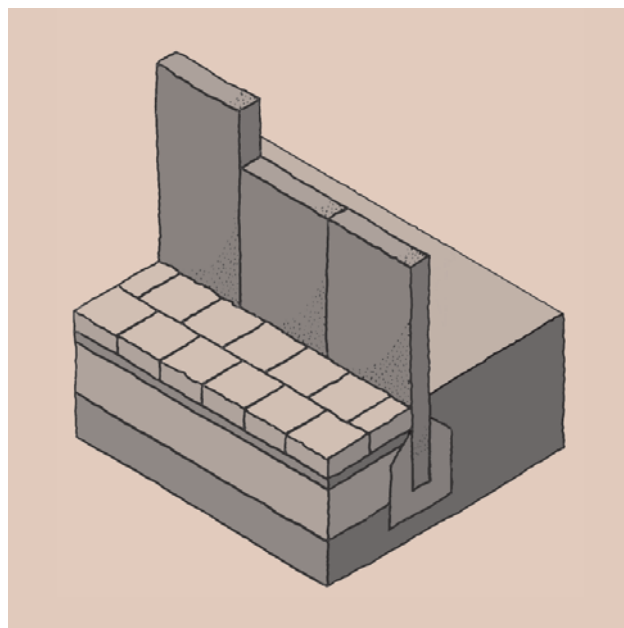
Stelen sollten mindestens zu einem Drittel ihrer Höhe einbetoniert werden.

### WICHTIGER HINWEIS:

Stelen sollten nur als freistehender Sichtschutz oder niedrige Beeteinfassung eingesetzt werden und dienen nicht als Hangbefestigung.

Als Einbautiefe wird empfohlen:

- bis 130 cm 1/4 der Gesamthöhe
- bis 255 cm 1/5 der Gesamthöhe



Sichtschutz